

**KCM02-1**



**KCM02-2**



**KCM03-1**



**KCM03-2**



**KCM04-1**

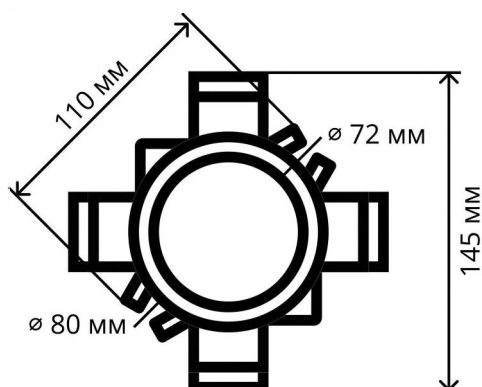


**KCM04-2**

## Соединительные коробки

# МИРАН КСМ

Подходят для установки на открытой палубе, в сухих и влажных помещениях — климатический стандарт ОМ1. От горения и механических воздействий защищает нейлоновый корпус. От попадания влаги и коррозии защищают герметичные кабельные вводы.



## Характеристики

Напряжение постоянного тока:	350 В
Напряжение переменного тока:	400 В
Сила тока:	20 А
Число контактных зажимов:	4
Число кабельных вводов:	2 / 3 / 4
Диаметр кабеля:	13-18 мм
Защита от воды и пыли:	IP67
Вес:	220 г

◦ Зависит от модели



Число контактных зажимов, диаметр кабеля, защита от воды и пыли могут меняться по просьбе заказчика